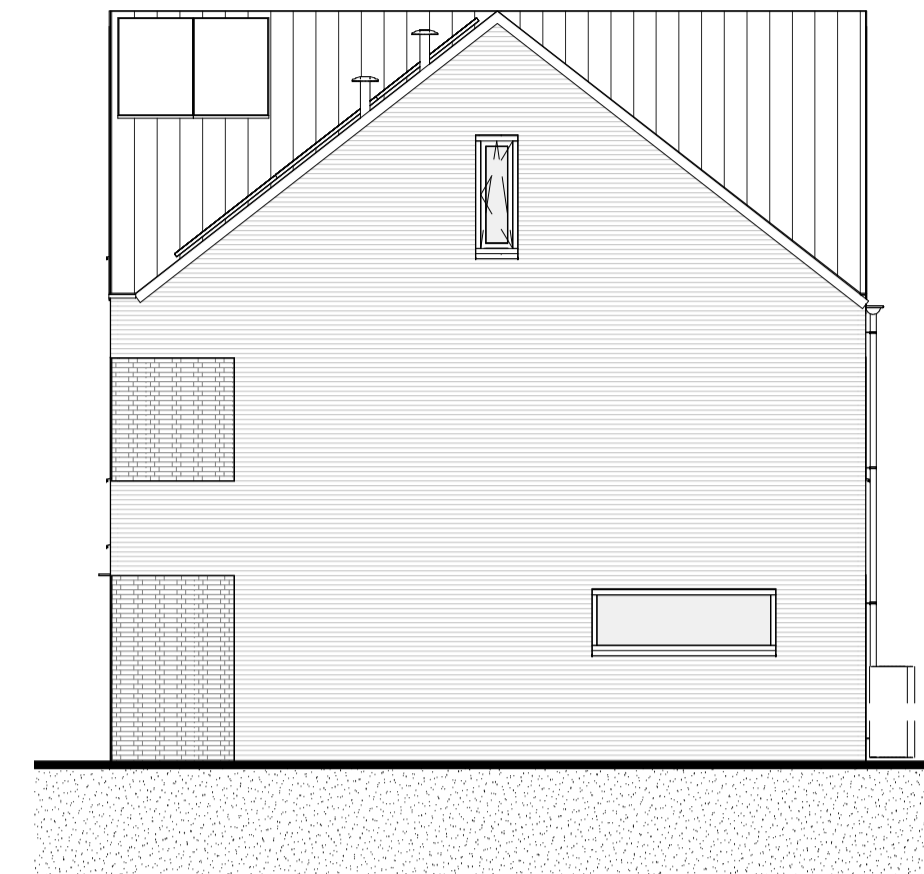


VOORGEVEL
1:100



ACHTERGEVEL
1:100



RECHTERGEVEL
1:100

ELEKTRA

SYMBOOL	OMSCHRIJVING
→	AANSLUITPUNT, BEDRAAD, NIET AFGEMONTREED
→→	AANSLUITPUNT, NIET BEDRAAD
→→→	LICHTPUNT ZONDER ARMATUUR
○	WANDARMATUUR
○	CENTRAALDOOS MET LICHTPUNT
○	BEL-GONG
⊕	BEL DRUKKER
⊕	ROOMMELDER
⊕	ENKELEPUSSE SCHAKELAAR
⊕	DUBBELE SCHAKELAAR
⊕	WESSEL SCHAKELAAR
⊕	VERDELER
⊕	AARDMAT
⊕	DUBBELE WANDCONTACTDOOS
⊕	ENKELE WANDCONTACTDOOS
⊕	DUBBELE WANDCONTACTDOOS, OPZOUW
⊕	ENKELE WANDCONTACTDOOS, SPATWATERDICHT
⊕	WANDCONTACTDOOS WARMTEPOMP
⊕	WERKSCHAKELAAR
⊕	BEWEGINGSMELDER
⊕	GRONDKABEL
⊕	CENTRAAL AANSLUITPUNT

AFKORTING	OMSCHRIJVING
ALD	ALGEMEEN
CP	CENTRAAL AANSLUITPUNT
WA	WASMASCHINE
WD	WASDROGER
WS	WERSCHAKELAAR
WP	WASPUTPOMP
VV	VOEDINGSKABEL
INT	INTERCOM
SE	SCHAKELERSCHAKELING
BV	BUITENVOELER
LE	LOZE LEIDING
VVV	VLOERV. VERDELER
MV	MECHANISCHE VENTILATIE
TH	THEMESTAL AANSLUITING
COZ	COZ AANSLUITING
PC	PCV ZONNEPANELEN

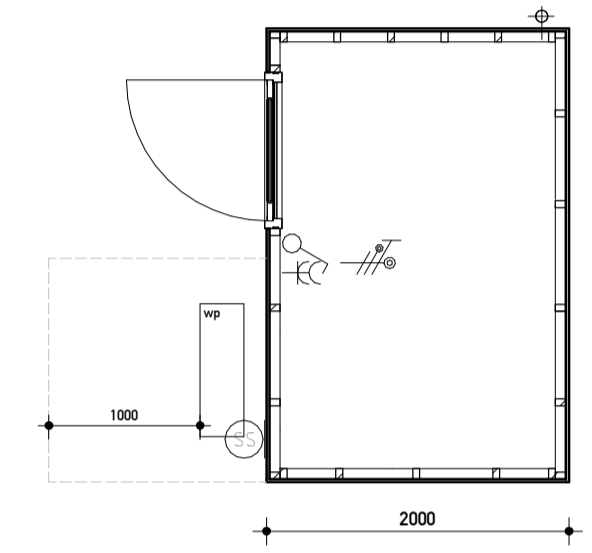
OVERIG

- badkuip
- wastafel
- fontein
- verdiepte douchehoek
- wand- en vloertegels badkamer / toilet, afmeting als indicatie
- opstelplaats wasdroger
- opstelplaats wasmachine
- hemel water afvoer (hwa)
- entree
- vloerluis
- ventilatierooster
- inbouw nestkast gierwalw
- inbouw vloermuskast
- huiszwaluwkasten
- huismuskast
- regenton
- hekwerk h=1000mm
- dicht paneel h=1000mm
- boilervat
- vloerverwarming

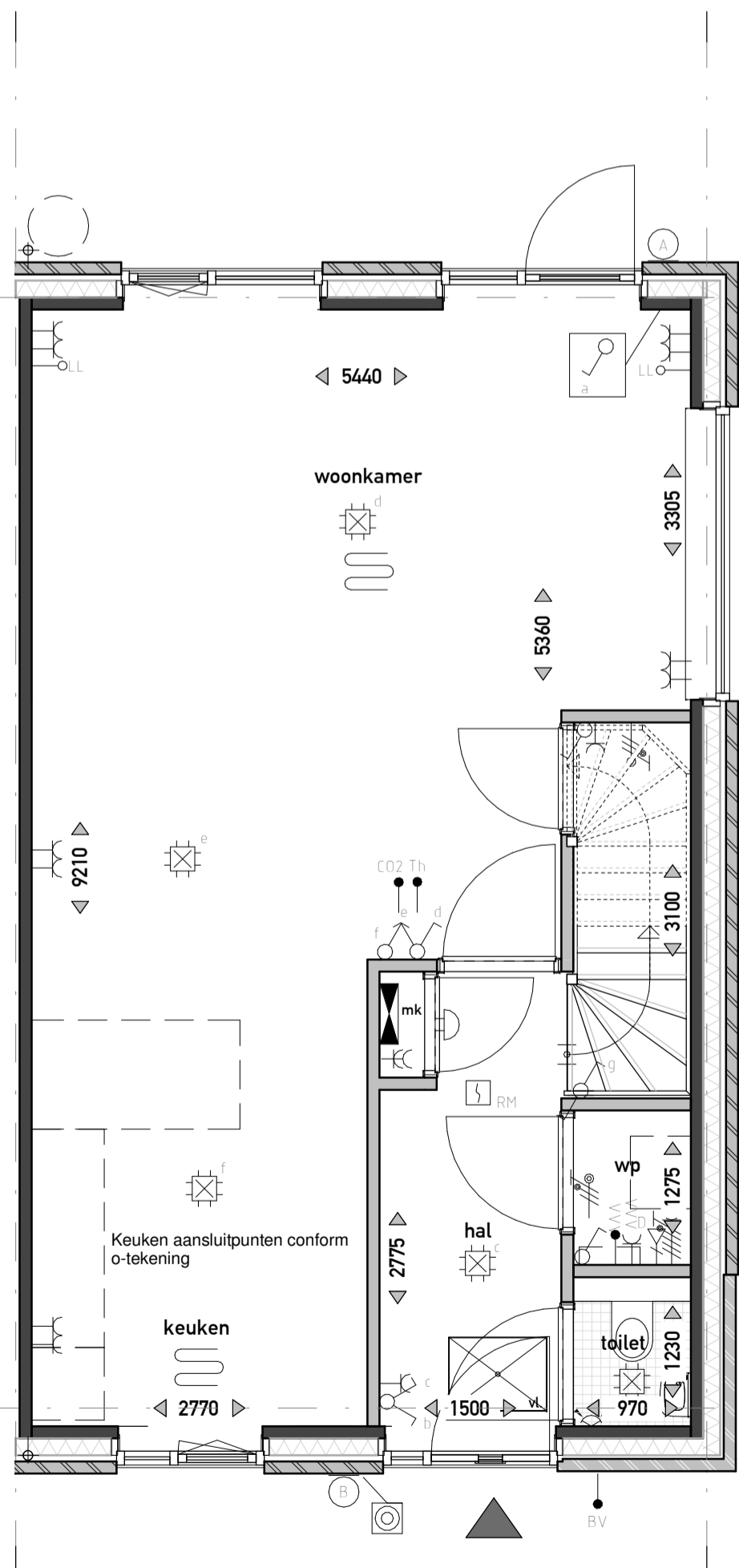
MATERIAAL

- metselwerk
- binnenwand dragend
- isolatie
- binnenwand niet dragend

Disclaimer: De op deze tekening aangegeven maten zijn circa maten en tussen de wanden en/of vloeren gemeten, waarbij geen rekening is gehouden met enige wanddikte, spouwruimte, plinten, afmetingen, etc. In verband met nadere uitvoering van onderdelen kunnen er afwijkingen/wijzigingen ontstaan ten opzichte van de nu vermelde gegevens. Deze geven geen aanleiding tot verzekering. Aan de op deze tekening aangegeven maten kunnen derhalve geen rechten worden ontleend. De op deze tekening aangegeven maatvoering is niet geschikt voor opdrachten aan derden door de koperist. De posities van de aansluitingen en installatie onderdelen zijn indicatief op tekening weergegeven. De exacte aantallen en posities zullen na berekening in het werk door de installateurs worden bepaald en kunnen afwijken van deze tekening. Aan de getoonde artist impressions kunnen geen rechten worden ontleend, deze zijn indicatief. Het aantal zonnepanelen zoals getekend is een redelijk betrouwbare indicatie van het werkelijk aantal benodigde panelen. Het blijft echter een indicatie en het aantal is afhankelijk van de opgave van de installateur. Vloerverwarmingselementen en radiatoren zijn indicatief, definitieve posities en afmetingen volgen uit de transmissieberekening.

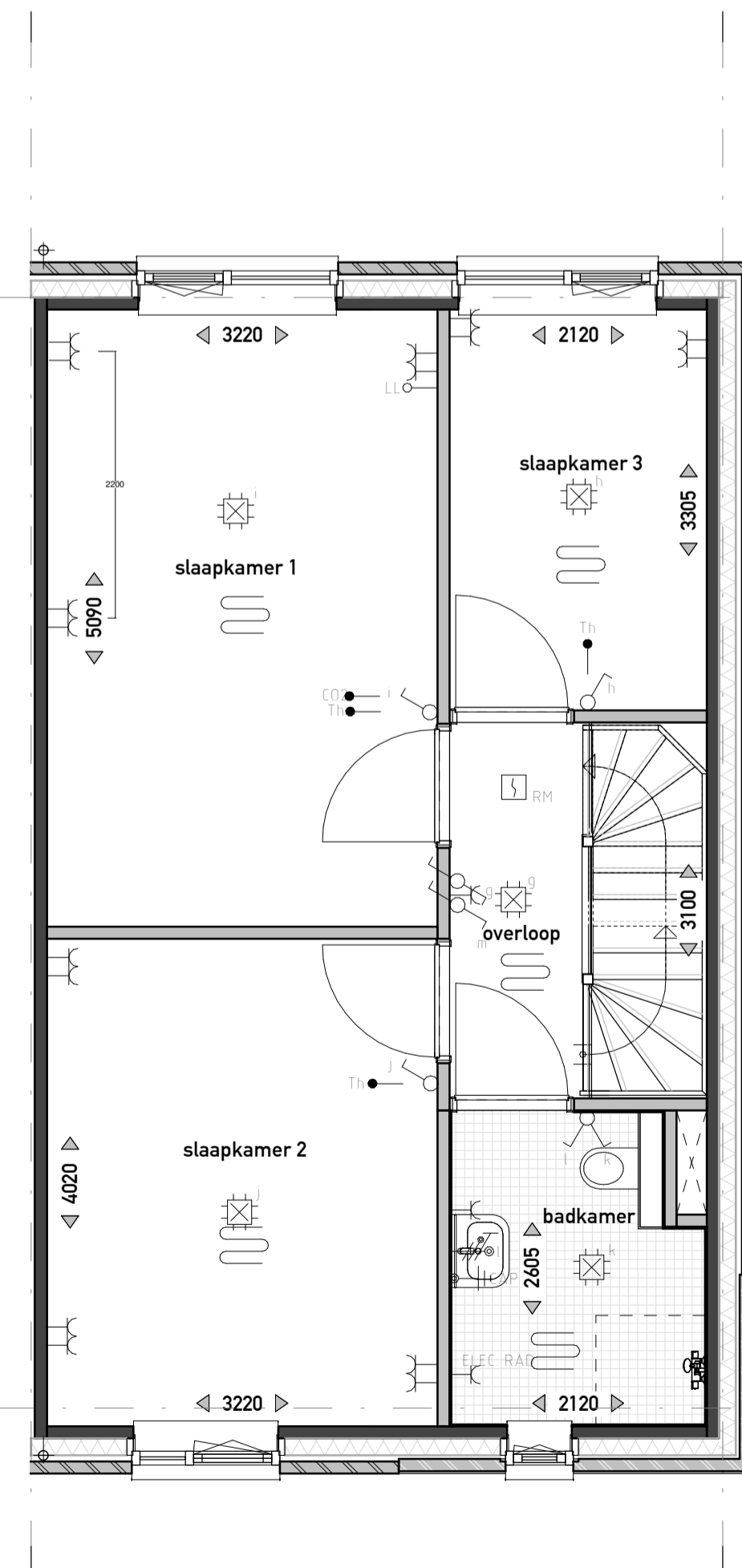


BERGING



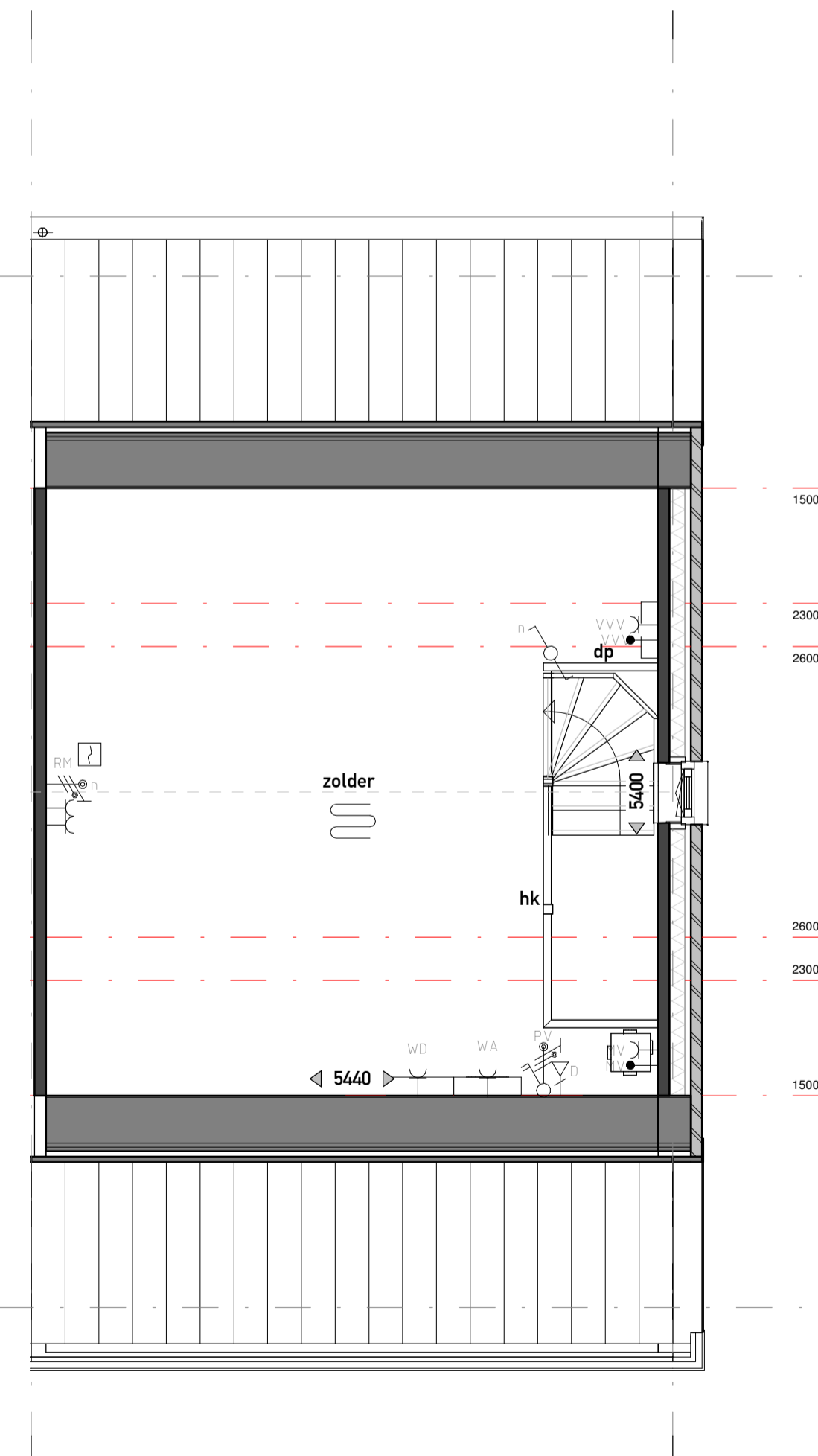
BEGANE GROND

1:50



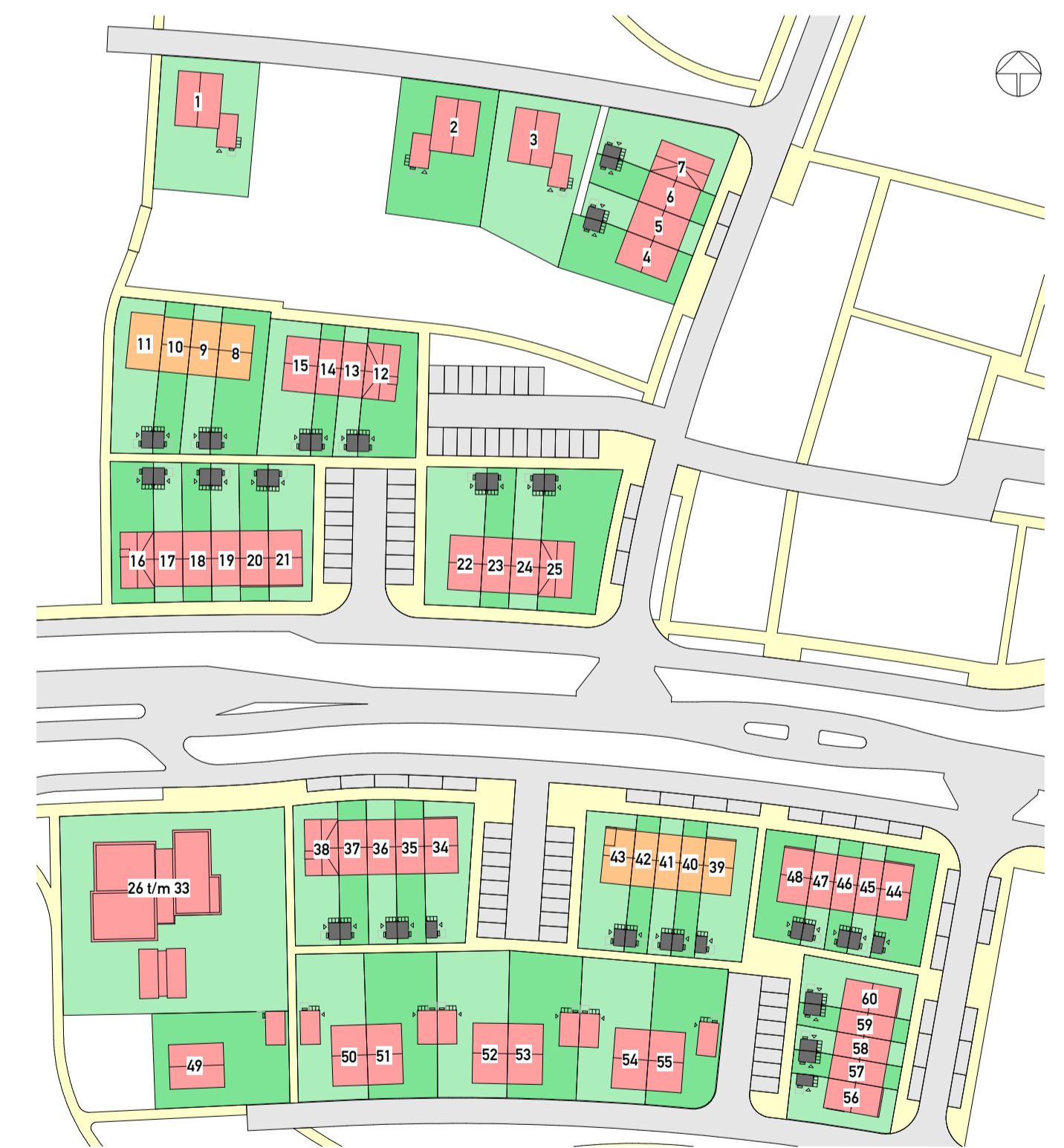
EERSTE VERDIEPING

1:50



ZOLDER

1:50



PROJECT

DE SMAAKTUIN
BLOEMENDAAL - BARNEVELD

Definitief Ontwerp
Bnr. 21

OPDRACHTGEVER

VanWonen Projectontwikkeling B.V.

PROJECTLEIDER/ G. Kraayenbrink
TEKENAAR/ R. Boonstra
SCHAAL/ 1:50 / 1:100
FORMAAT/ A1
STATUS/ voorlopig
DATUM/ 11-11-2021

VANWONEN
Van Campen Bouwgroep

ARX ARCHITECTUUR
INTERIEUR
STEDENBOUW

PROJECTNR. 21004
TEKENINGNR. VK-121
GEWIJZIGD