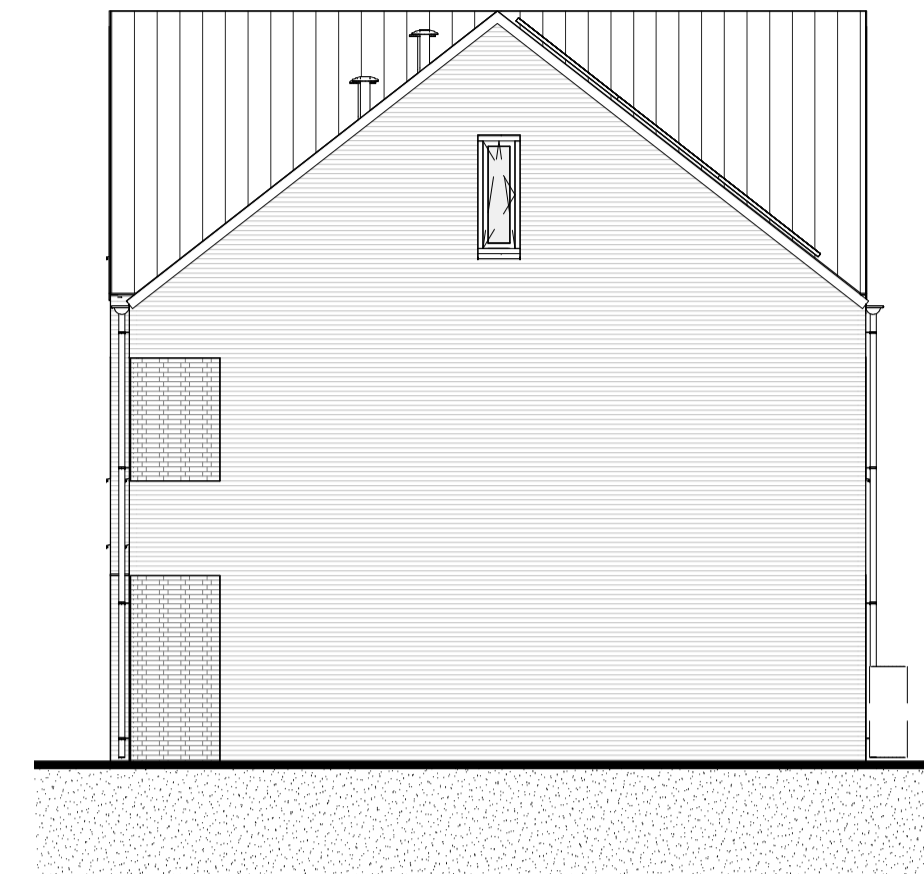




VOORGEVEL
1:100



ACHTERGEVEL
1:100



RECHTERGEVEL
1:100

ELEKTRA

SYMBOOL	OMSCHRIJVING	AFKORTING	OMSCHRIJVING
→	AANSLUITPUNT, BEDRAAD, NIET AFGEMONTREED	ALG	ALGEMEEN
→	AANSLUITPUNT, NIET BEDRAAD	CP	CENTRAAL KANTRIPUNT
→	LICHTPUNT ZONDER ARMATUUR	WA	WASMASCHINE
→	WANDARMATUUR	WD	WANDROOSER
→	CENTRAALDOOS MET LICHTPUNT	WS	WERSCHAKELAAR
→	BELGONG	WP	WAFTELPOEM
→	BEL DRUKKER	V	VOORSCHAKELBOUW
→	ROOMMELDER	INT	INTERCOM
→	ENKELPULS SCHAKELAAR	SE	SCHERMSCHAKELING
→	DUBBELE SCHAKELAAR	BV	BUITENVOELER
→	WESSEL SCHAKELAAR	LE	LOZE LEIDING
→	VERDELER	VVV	VLOERV. VERDELER
→	AARDMAT	MV	Mechanische ventilatie
→	DUBBELE WANDCONTACTDOOS	TH	Thermistal aansturing
→	ENKLE WANDCONTACTDOOS	COZ	COZ AANSTURING
→	ENKLE WANDCONTACTDOOS, SPATWATERDICHT	PCV	PCV ZONNEFOLIELEN
→	WANDCONTACTDOOS WARMTEPOMP		
→	WERSCHAKELAAR		
→	BEWEGINGMELDER		
→	GRONDKABEL		
→	CENTRAAL KANTRIPUNT		

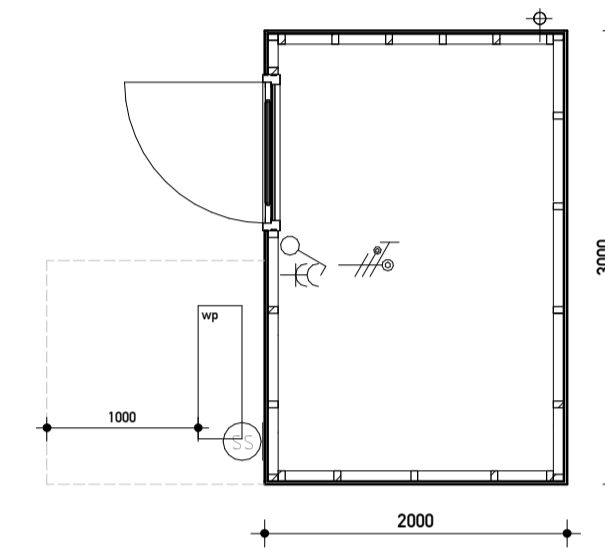
OVERIG

- badkuip
- wastafel
- fontein
- verdiepte douchehoek
- wand- en vloertegels badkamer / toilet, afmeting als indicatie
- opstelplaats wasdroger
- opstelplaats wasmachine
- hemel water afvoer (hwa)
- entree
- vloerluis
- ventilatiestrooster
- inbouw nestkast gierzwaluw
- inbouw vloermuskast
- huiszwaluwkasten
- huismuskast
- regenton
- hekwerk h=1000mm
- dicht paneel h=1000mm
- bolervat
- vloerverwarming

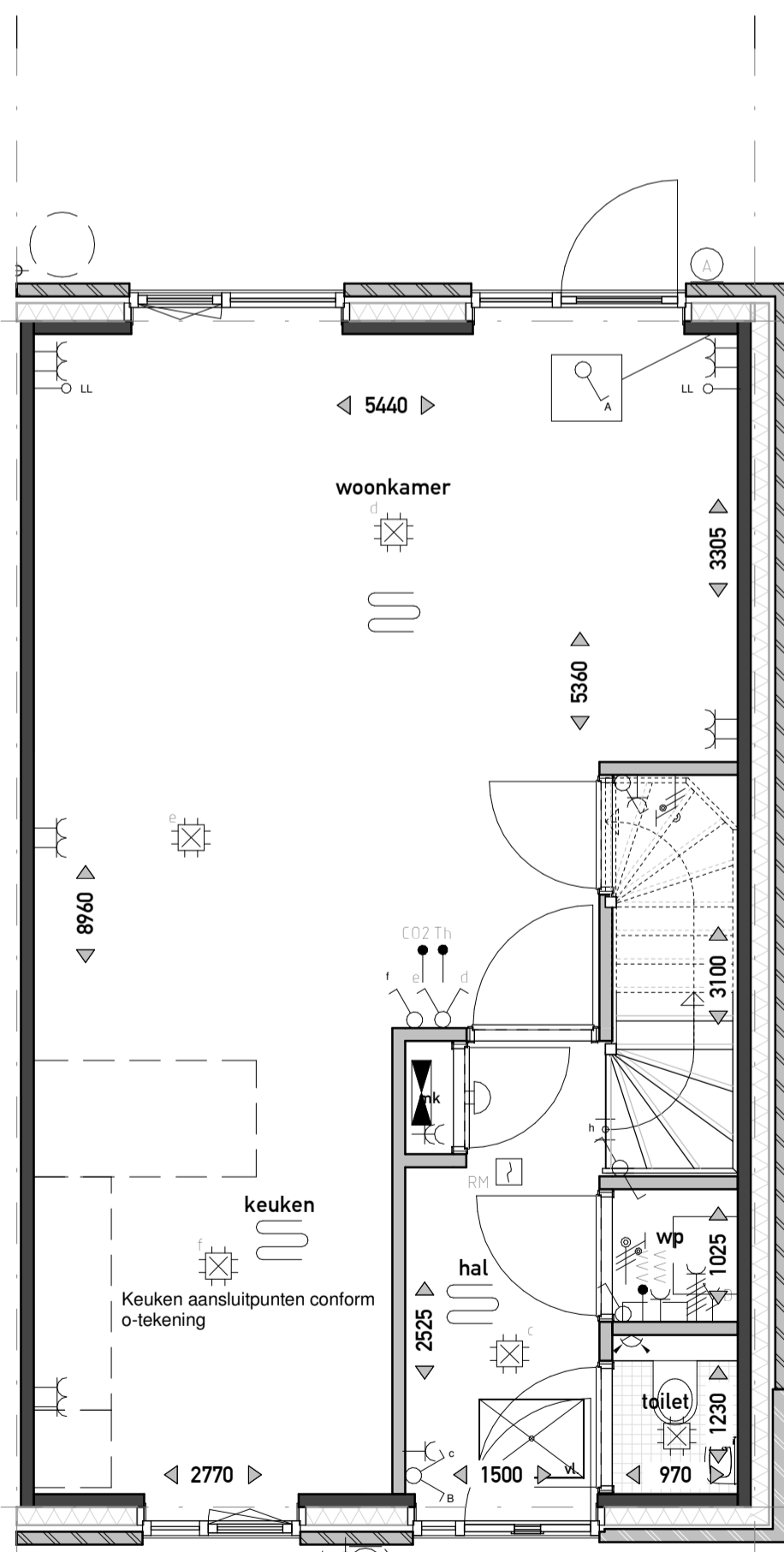
MATERIAAL

- metselwerk
- binnenwand dragend
- isolatie
- binnenwand niet dragend

Disclaimer: De op deze tekening aangegeven maten zijn circa maten en tussen de wanden en/of vloeren gemeten, waarbij geen rekening is gehouden met enige wanddikte, spouwruimte, plinten, afmetingen, etc. In verband met nadere uitvoering van onderdelen kunnen er afwijkingen/wijzigingen ontstaan ten opzichte van de nu vermelde gegevens. Deze geven geen aanleiding tot verzekering. Aan de op deze tekening aangegeven maten kunnen derhalve geen rechten worden ontleend. De op deze tekening aangegeven maatvoering is niet geschikt voor opdrachten aan derden door de koperist. De posities van de aansluitingen en installatie onderdelen zijn indicatief op tekening weergegeven. De exacte aantallen en posities zullen na berekening in het werk door de installateurs worden bepaald en kunnen afwijken van deze tekening. Aan de getoonde artist impressions kunnen geen rechten worden ontleend, deze zijn indicatief. Het aantal zonnepanelen zoals getekend is een redelijk betrouwbare indicatie van het werkelijk aantal benodigde panelen. Het blijft echter een indicatie en het aantal is afhankelijk van de opgave van de installateur. Vloerverwarmingsverdelers en radiatoren zijn indicatief, definitieve posities en afmetingen volgen uit de transmissieberekening.

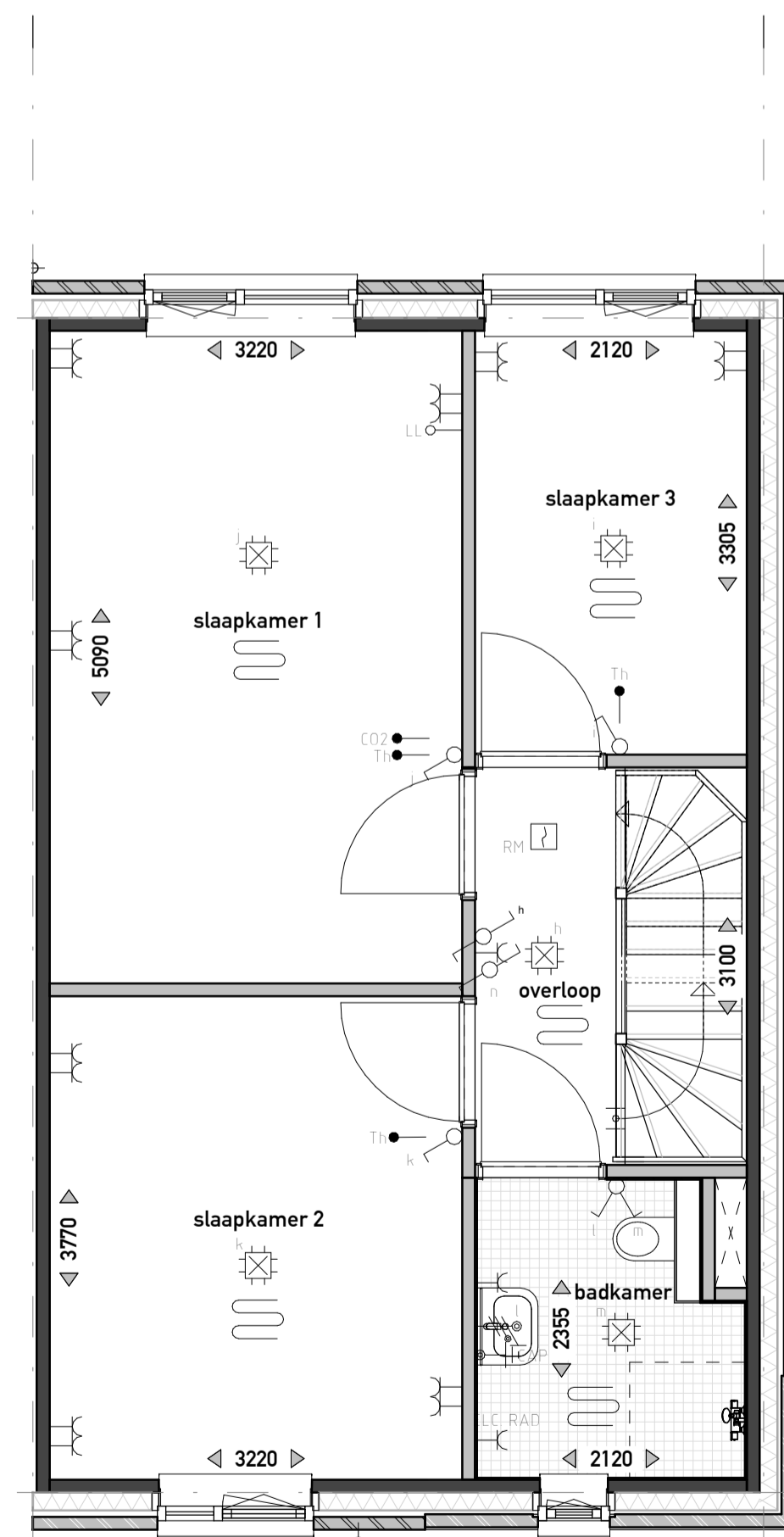


BERGING



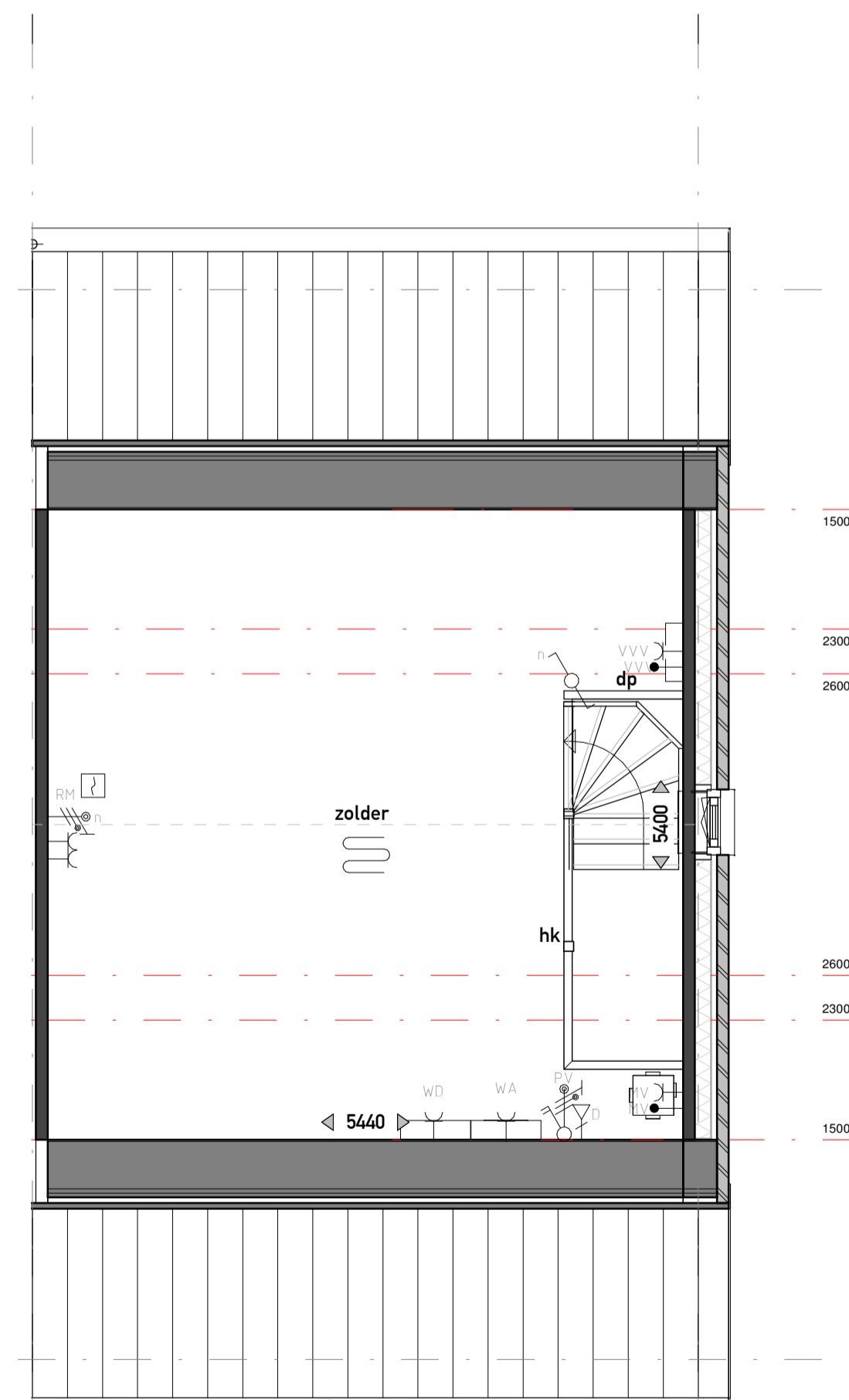
BEGANE GROND

1:50



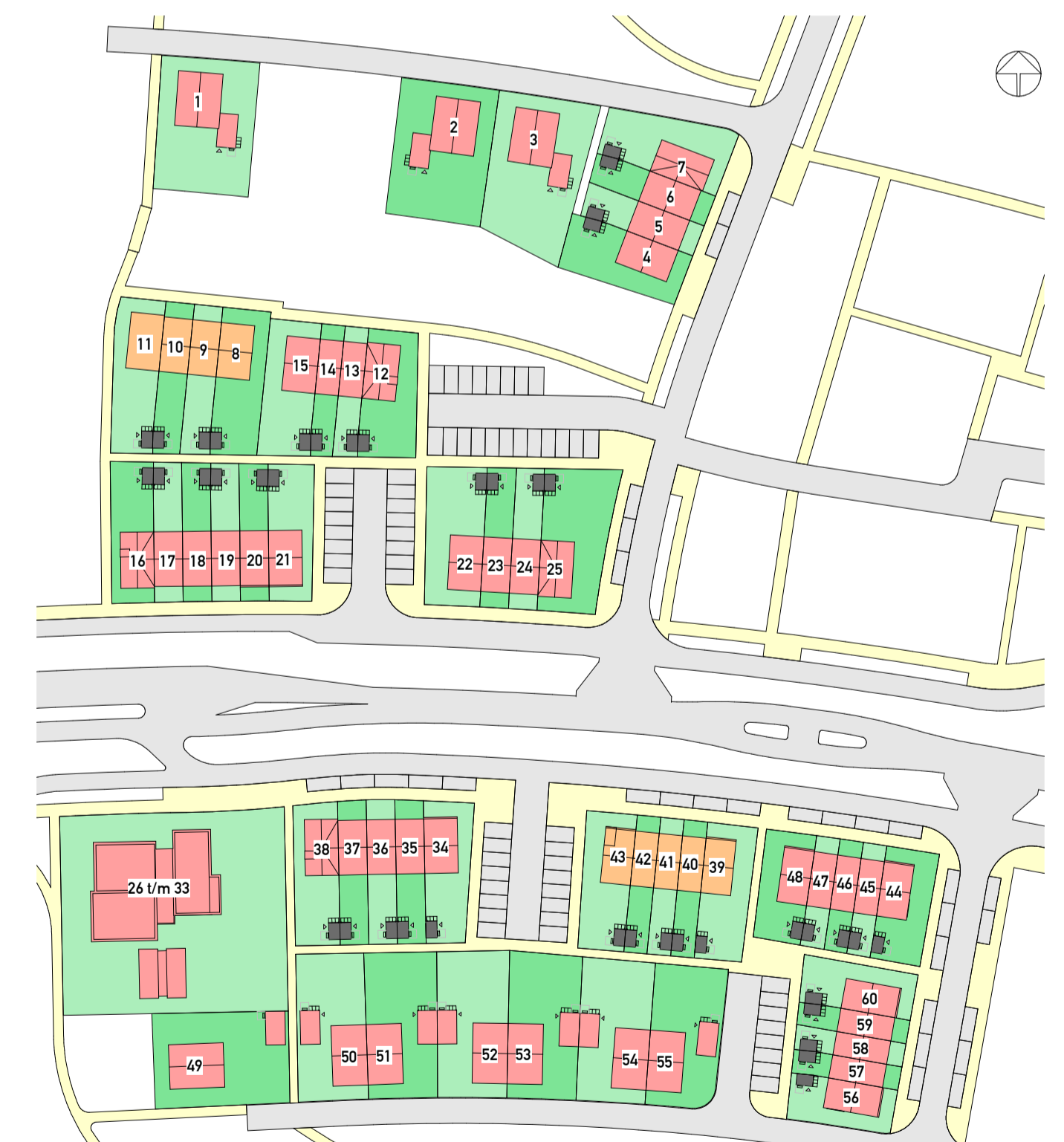
EERSTE VERDIEPING

1:50



ZOLDER

1:50



PROJECT

DE SMAAKTUIN
BLOEMENDAL - BARNEVELD

Definitief Ontwerp

Bnr. 15

OPDRACHTGEVER

VanWonen Projectontwikkeling B.V.

PROJECTLEIDER/ G. Kraayenbrink
TEKENAAR/ R. Boonstra
SCHAAL/ 1:50 / 1:100
FORMAAT/ A1
STATUS/ voorlopig
DATUM/ 11-11-2021

VANWONEN

Van Campen Bouwgroep

ARX ARCHITECTUUR
INTERIEUR
STEDENBOUW

PROJECTNR. GEWIJZIGD

21004

TEKENINGNR.

VK-115