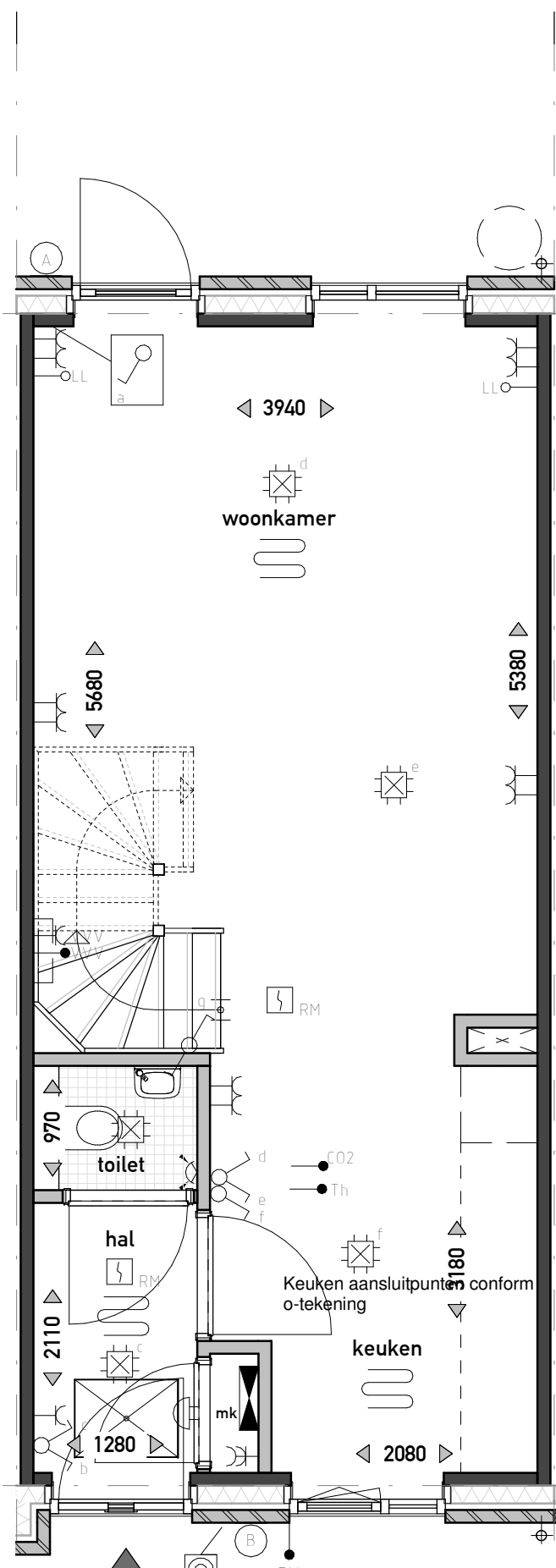




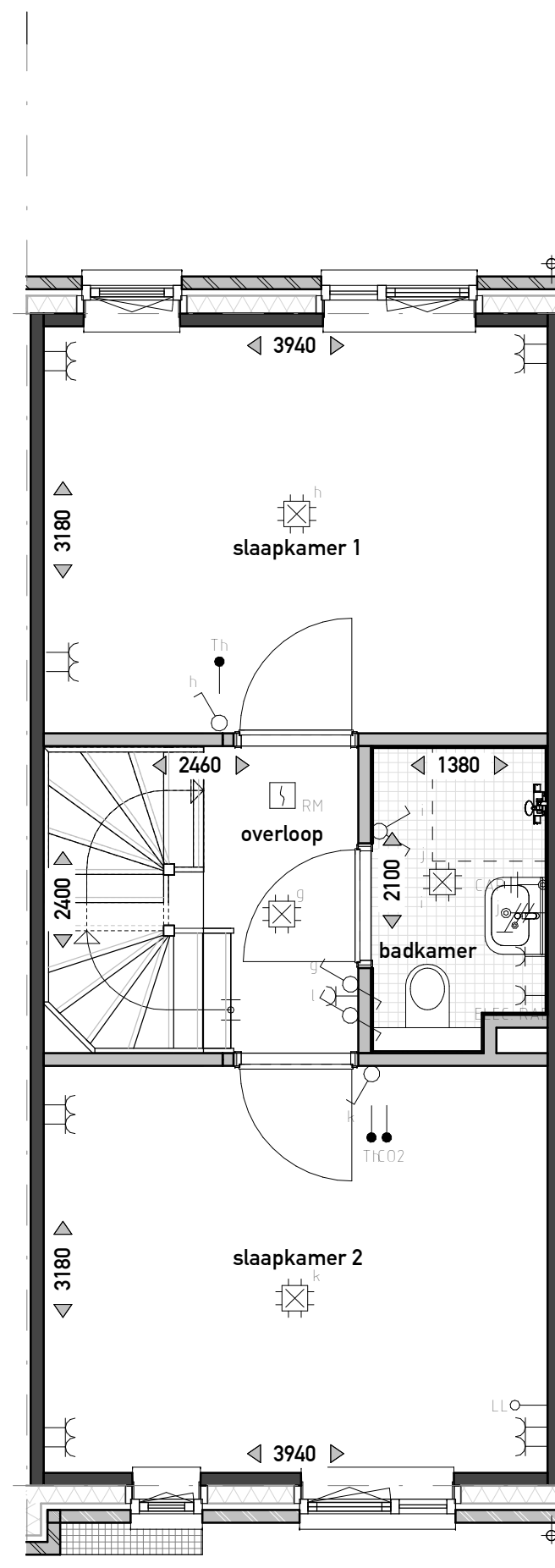
VOORGEVEL  
1:100



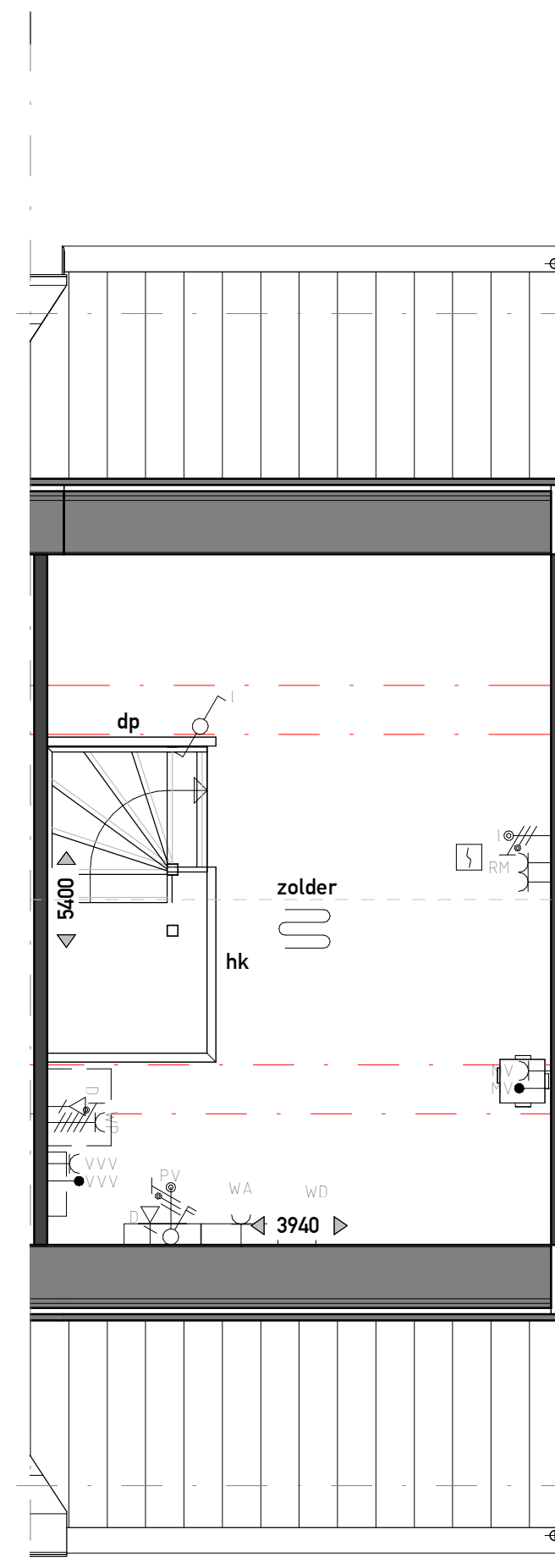
ACHTERGEVEL  
1:100



BEGANE GROND  
1:50



EERSTE VERDIEPING  
1:50



ZOLDER  
1:50

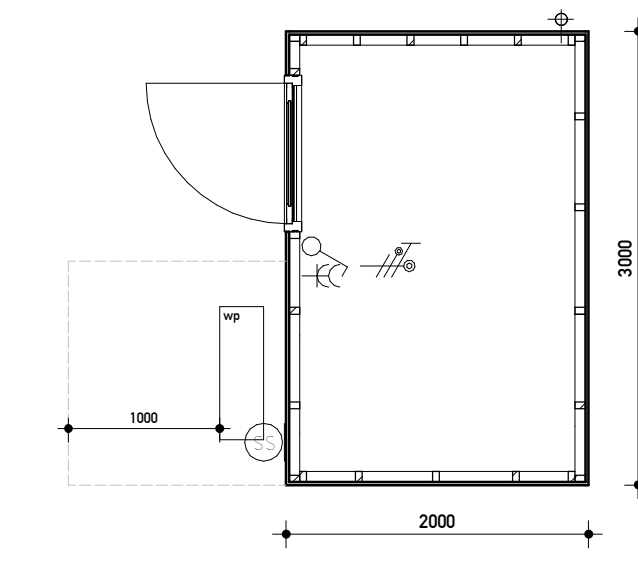
## ELEKTRA

SYMBOOL	OMSCHRIJVING
→	AANSLUITPUNT, BEDRAAD, NIET AFGEMONTREED
→→	AANSLUITPUNT, NIET BEDRAAD
→→→	LICHTPUNT ZONDER ARMATUUR
○	WANDARMATUUR
○	CENTRAALDOOS MET LICHTPUNT
○	BELGONG
○	BEL DRUKKER
□	ROOMMELDER
□	ENKELEPUS SCHAKELAAR
□	DUBBELE SCHAKELAAR
□	WESSEL SCHAKELAAR
□	VERDELER
○	AARDMAT
□	DUBBELE WANDCONTACTDOOS
□	ENKELE WANDCONTACTDOOS
□	DUBBELE WANDCONTACTDOOS, OPZOUW
□	ENKELE WANDCONTACTDOOS, SPATWATERDICHT
□	WANDCONTACTDOOS WARMTEPOMP
□	WERKSCHAKELAAR
□	BEWEGINGSMELDER
○	GRONDKABEL
○	CENTRAAL AANSLUITPUNT

AFKORTING	OMSCHRIJVING
ALD	ALGEMEEN
CP	CENTRAAL AANSLUITPUNT
WA	WASMASCHINE
WD	WASDROGER
WS	WERSCHAKELAAR
WP	WARMTEPOMP
ZV	ZONDE SANEERBOUW
INT	INTERCOM
SE	SCHERMSCHAKELING
BV	BUITENVOELER
LE	LOZE LEIDING
VVV	VLOERV. VERDELER
MV	MECHANISCHE VENTILATIE
TH	THERMISTAT. AANSLUITING
COZ	COZ AANSLUITING
PV	P.V. ZONNEPANELEN

## OVERIG

- badkuip
- wastafel
- fontein
- verdiepte douchehoek
- wand- en vloertegels badkamer / toilet, afmeting als indicatie
- opstelplaats wasdroger
- opstelplaats wasmachine
- hemel water afvoer (hwa)
- entree
- vloerluis
- ventilatierooster
- inbouw nestkast gierwalw
- inbouw vloermuskast
- huiszwaluwkasten
- huismuskast
- regenton
- hekwerk h=1000mm
- dicht paneel h=1000mm
- boilervat
- vloerverwarming

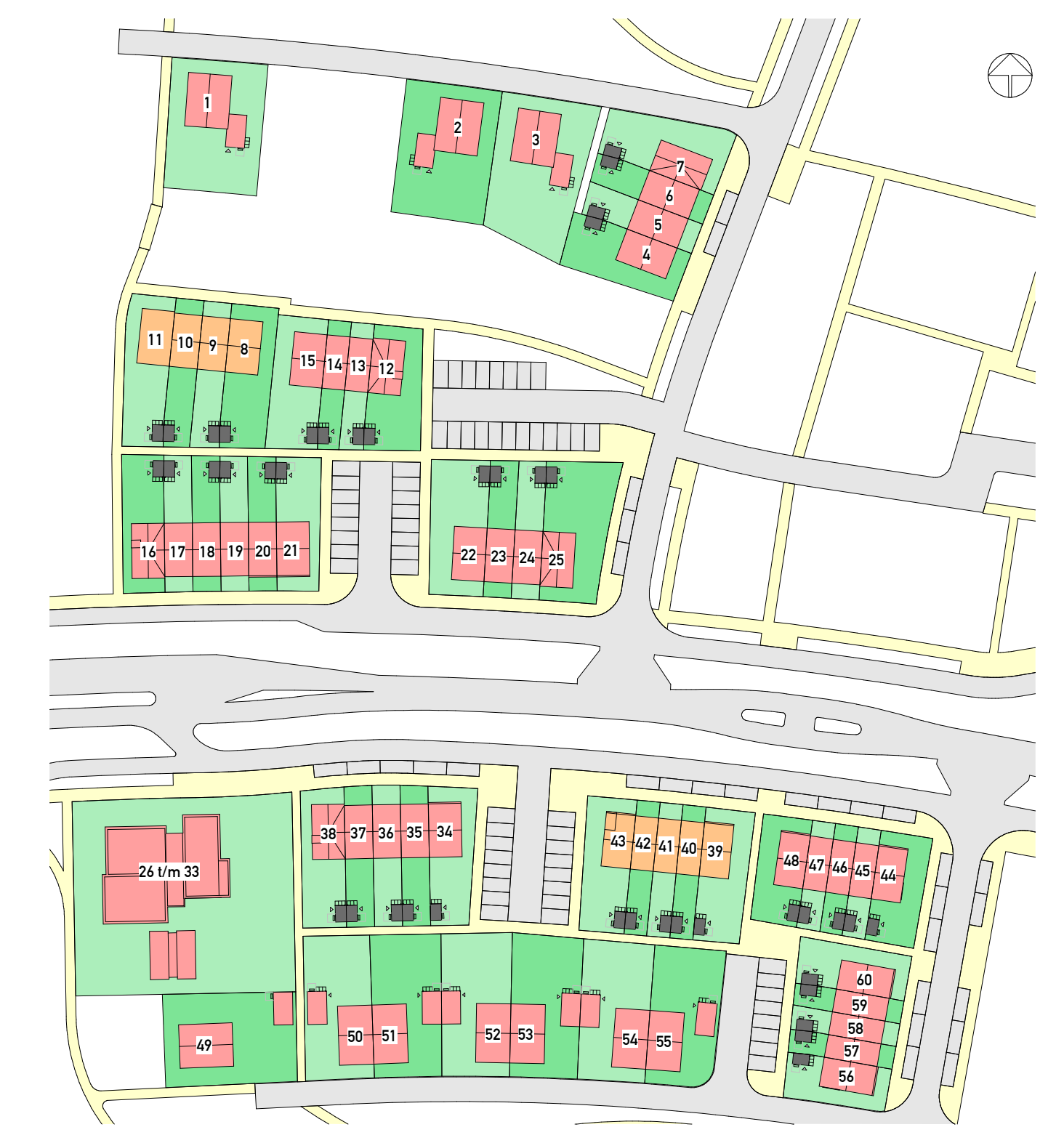


BERGING

## MATERIAAL

- metselwerk
- binnenwand dragend
- isolatie
- binnenwand niet dragend

**Disclaimer:** De op deze tekening aangegeven maten zijn circa maten en tussen de wanden en/of vloeren gemeten, waarbij geen rekening is gehouden met enige wandafwerking, spouwwerk, glijten, afkriming, etc. In verband met nadere uitvoering van onderdelen kunnen er afwijkingen/wijzigingen ontstaan ten opzichte van de nu vermelde gegevens. Deze geven geen aanleiding tot vordering. Aan de op deze tekening aangegeven maten kunnen derhalve geen rechten worden ontleend. De op deze tekening aangegeven maatvoering is niet geschikt voor opdrachten aan derden door de koperist. De posities van de aansluitingen en installatie onderdelen zijn indicatief op tekening weergegeven. De exacte aantallen en posities zullen na berekening in het werk door de installateurs worden bepaald en kunnen afwijken van deze tekening. Aan de getoonde artist impressies kunnen geen rechten worden ontleend, deze zijn indicatief. Het aantal zonnepanelen zoals getekend is een redelijk betrouwbare indicatie van het werkelijk aantal benodigde panelen. Het blijft echter een indicatie en het aantal is afhankelijk van de opgeve van de installateur. Vloerverwarmingselementen en radiatoren zijn indicatief, definitieve posities en afmetingen volgen uit de transmissieberekening.



PROJECT: **DE SMAAKTUIN** BLOEMENDAL - BARNEVELD

OPDRACHTGEVER: VanWonen Projectontwikkeling B.V.

Definitief Ontwerp  
**Bnr. 13**

PROJECTLEIDER/ G. Kraayenbrink  
TEKENAAR/ R. Boonstra  
SCHAAL/ 1:50 / 1:100  
FORMAAT/ A1  
STATUS/ voorlopig  
DATUM/ 11-11-2021

**VANWONEN**  
Van Campen Bouwgroep

**ARX** ARCHITECTUUR  
INTERIEUR  
STEDENBOUW

PROJECTNR. **21004** GEWIJZIGD  
TEKENINGNR. **VK-113**