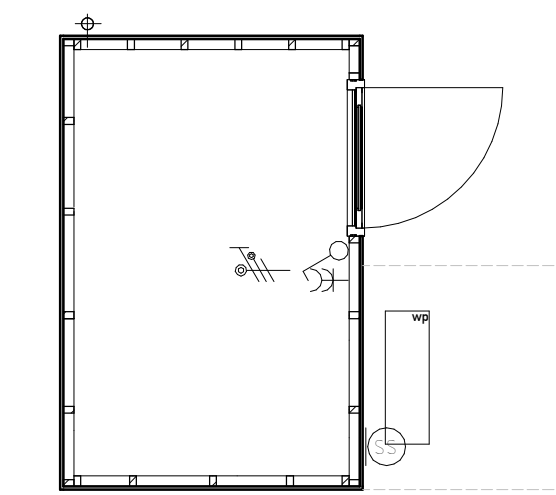


ELEKTRA

SYMBOOL	OMSCHRIJVING	AFKORTING	OMSCHRIJVING
→	AANSLUITPUNT, BEDRAAD, NIET AFGEMONTREED	ALD	ALGEMEEN
→→	AANSLUITPUNT, NIET BEDRAAD	CP	CENTRAAL AANSLUITPUNT
→→	LICHTPUNT ZONDER ARMATUUR	WA	WASMASCHINE
→→	WANDARMATUUR	WD	WASDROGER
→→	CENTRAALDOOS MET LICHTPUNT	WS	WERSCHAKELAAR
→→	BELGONG	WP	WARMTEPOMP
→→	BEL DRUKKER	Y	YOUNG SBAANBOUW
→→	ROOMMELDER	INT	INTERCOM
→→	ENKELPULS SCHAKELAAR	SE	SCHERMSCHAKELING
→→	DUBBELE SCHAKELAAR	BV	BUITENVOELER
→→	WESSEL SCHAKELAAR	LE	LEDE LEIDING
→→	VERDELER	VVV	VLOERV. VERDELER
→→	AARDMAT	MV	MECHANISCHE VENTILATIE
→→	DUBBELE WANDCONTACTDOOS	TH	THEERSTAL AANSLUITING
→→	ENKLE WANDCONTACTDOOS	COZ	COZ AANSLUITING
→→	DUBBELE WANDCONTACTDOOS, OPZOUW	PK	PK ZONNEPANELEN
→→	ENKLE WANDCONTACTDOOS, SPATWATERDICHT		
→→	WANDCONTACTDOOS WARMTEPOMP		
→→	WERKSCHAKELAAR		
→→	BEWEGINGSMELDER		
→→	GRONDKABEL		
→→	CENTRAAL AANSLUITPUNT		

OVERIG

	badkuip
	wastafel
	fontein
	verdiepte douchehoek
	wand- en vloertegels badkamer / toilet, afmeting als indicatie
	opstelplaats wasdroger
	opstelplaats wasmachine
	hemel water afvoer (hwa)
	entree
	vloerluis
	ventilatierooster
	inbouw nestkast gierwalw
	inbouw vloermuskast
	huiszwaluwkasten
	huismuskast
	regenton
	hekwerk h=1000mm
	dicht paneel h=1000mm
	boilervat
	vloerverwarming



BERGING

MATERIAAL

	metselwerk
	binnenwand dragend
	isolatie
	binnenwand niet dragend

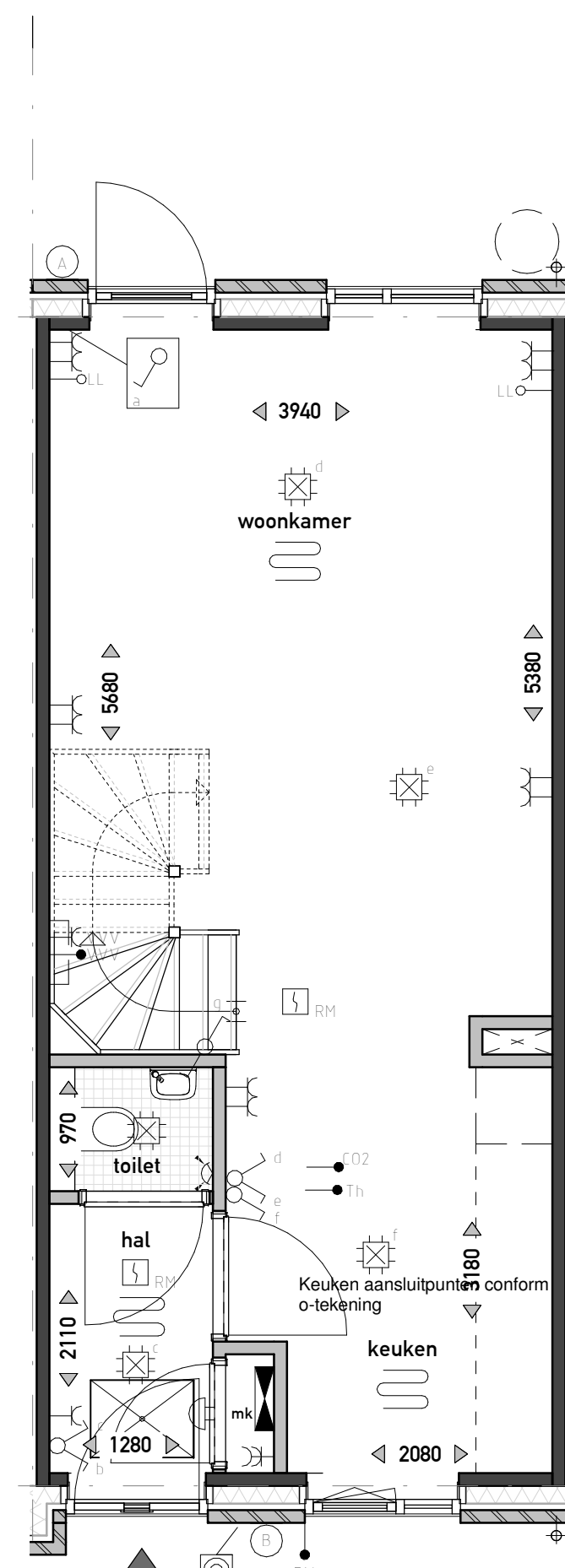
Disclaimer: De op deze tekening aangegeven maten zijn circa maten en tussen de wanden en/of vloeren gemeten, waarbij geen rekening is gehouden met enige wandafwerking, spouwruimte, plinten, afmetingen, etc. In verband met nadere uitvoering van onderdelen kunnen er afwijkingen/wijzigingen ontstaan ten opzichte van de nu vermelde gegevens. Deze geven geen aanleiding tot vordering. Aan de op deze tekening aangegeven maten kunnen derhalve geen rechten worden ontleend. De op deze tekening aangegeven maatvoering is niet geschikt voor opdrachten aan derden door de koperist. De posities van de aansluitingen en installatie onderdelen zijn indicatief op tekening weergegeven. De exacte aantallen en posities zullen na berekening in het werk door de installateurs worden bepaald en kunnen afwijken van deze tekening. Aan de getoonde artist impressions kunnen geen rechten worden ontleend, deze zijn indicatief. Het aantal zonnepanelen zoals getekend is een redelijk betrouwbare indicatie van het werkelijk aantal benodigde panelen. Het blijft echter een indicatie en het aantal is afhankelijk van de opgave van de installateur. Vloerverwarmingselementen en radiatoren zijn indicatief, definitieve posities en afmetingen volgen uit de transmissieberekening.



VOORGEVEL
1:100

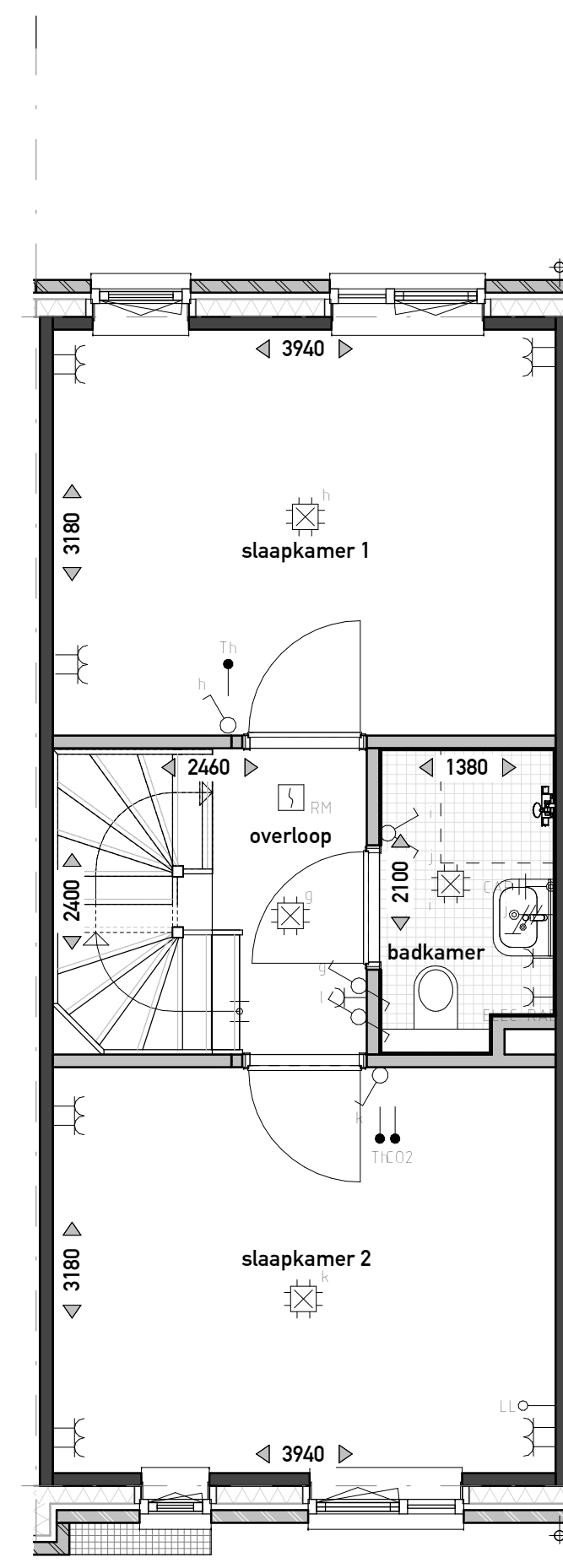


ACHTERGEVEL
1:100



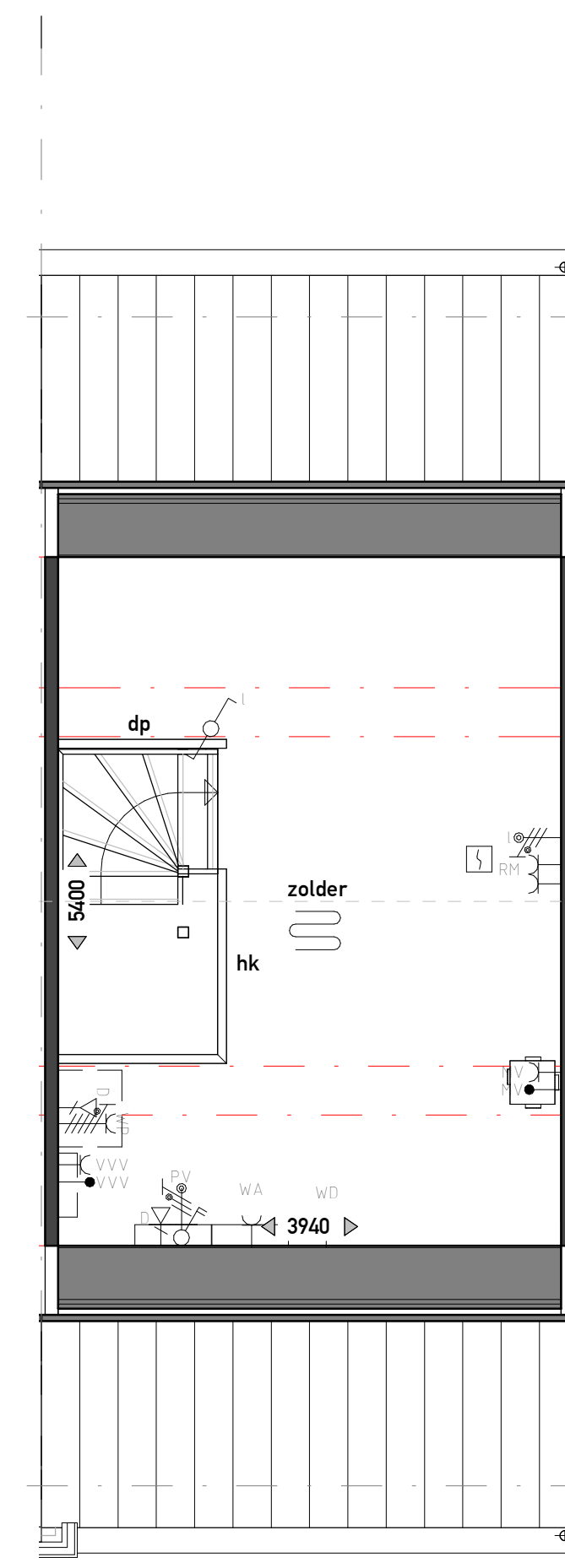
BEGANE GROND

1:50



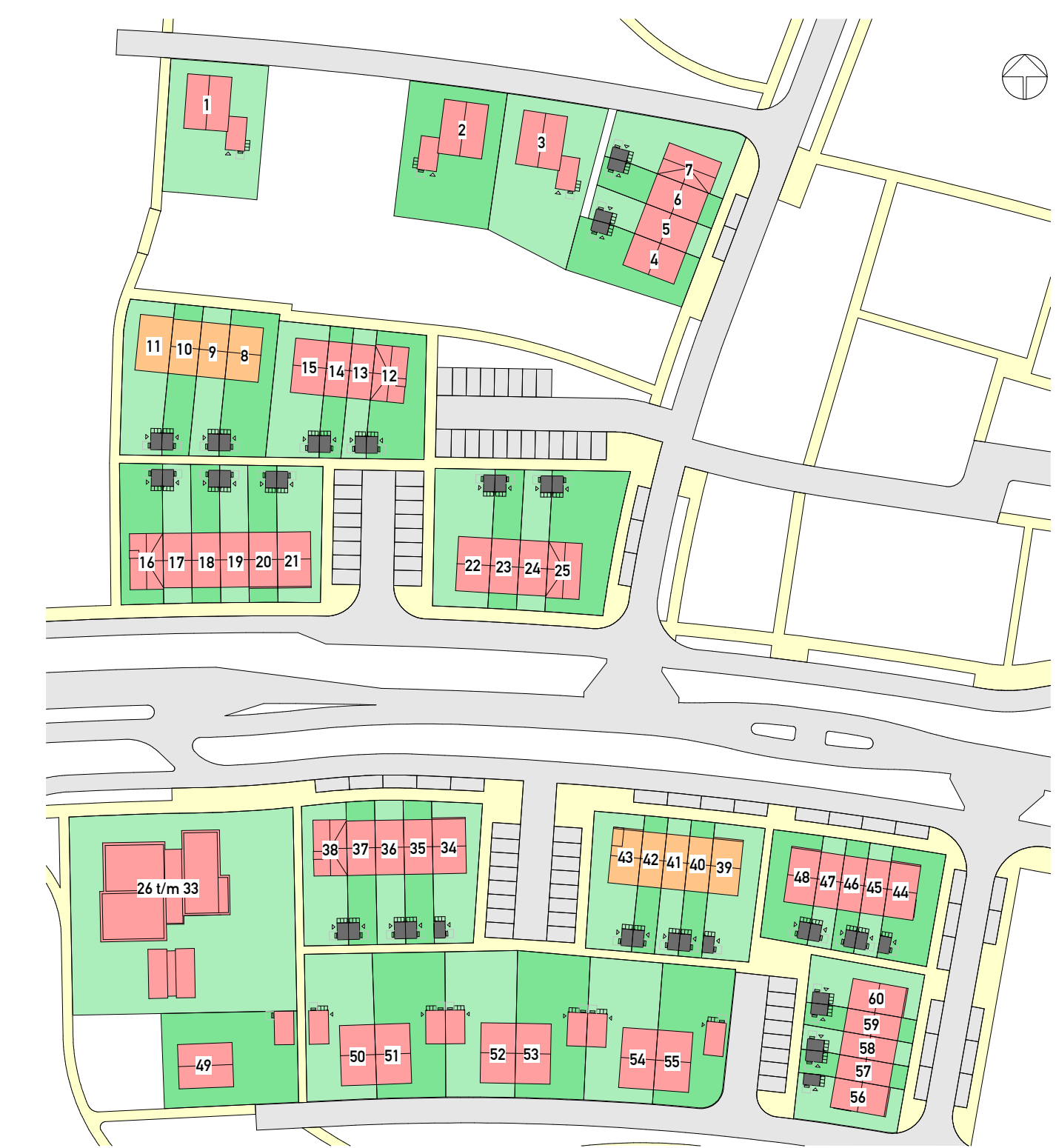
EERSTE VERDIEPING

1:50



ZOLDER

1:50



PROJECT

DE SMAAKTUIN
BLOEMENDAL - BARNEVELD

Definitief Ontwerp
Bnr. 57

OPDRACHTGEVER

VanWonen Projectontwikkeling B.V.

PROJECTLEIDER/ G. Kraayenbrink
TEKENAAR/ R. Boonstra
SCHAAL/ 1:50 / 1:100
FORMAAT/ A1
STATUS/ voorlopig
DATUM/ 11-11-2021

VANWONEN

Van Campen Bouwgroep

ARX ARCHITECTUUR
INTERIEUR
STEDENBOUW

PROJECTNR. GEWIJZIGD

21004

TEKENINGNR.

VK-157