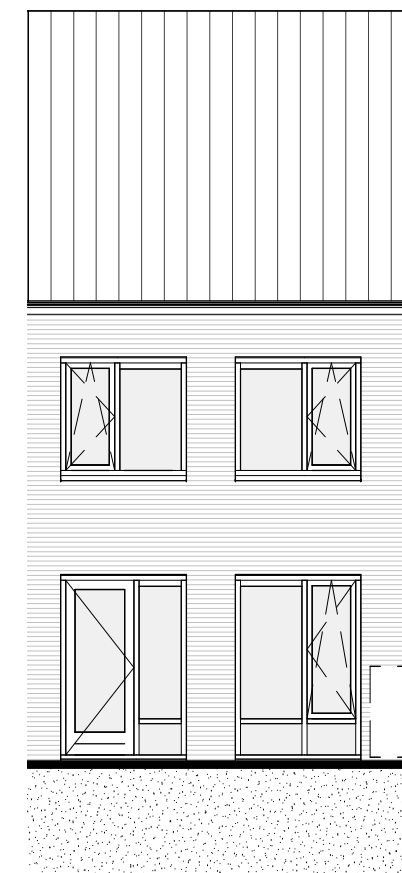
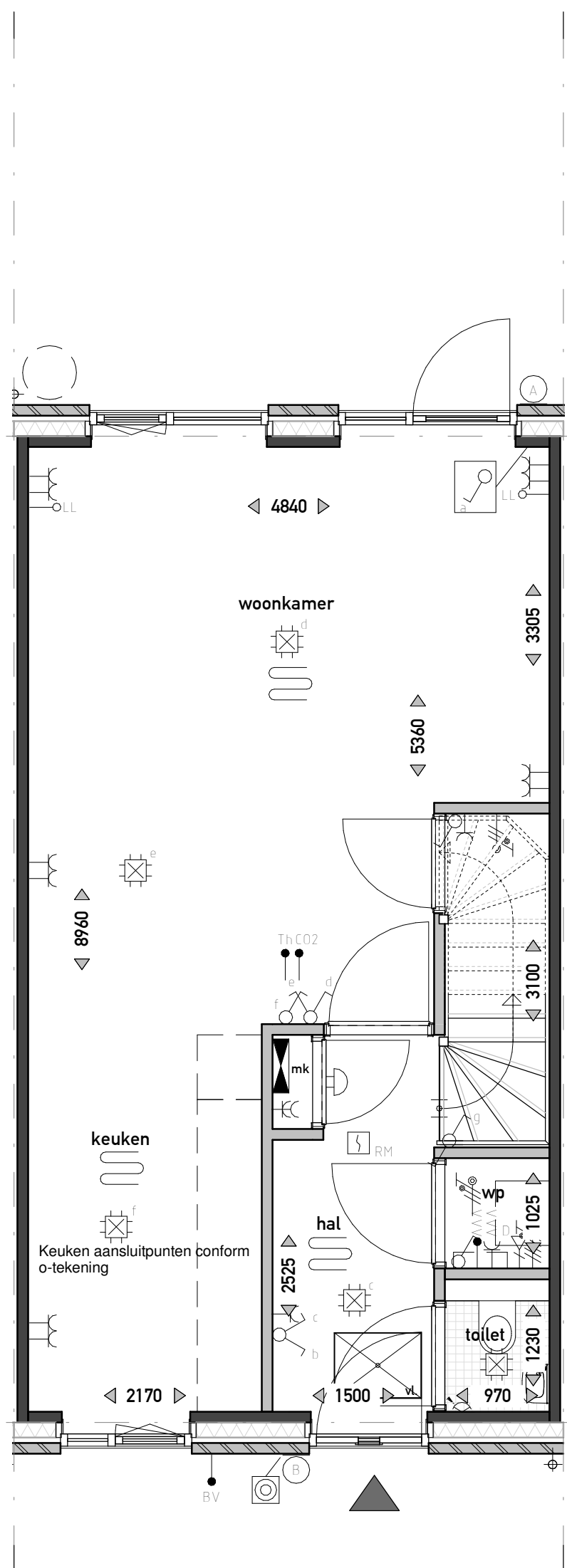




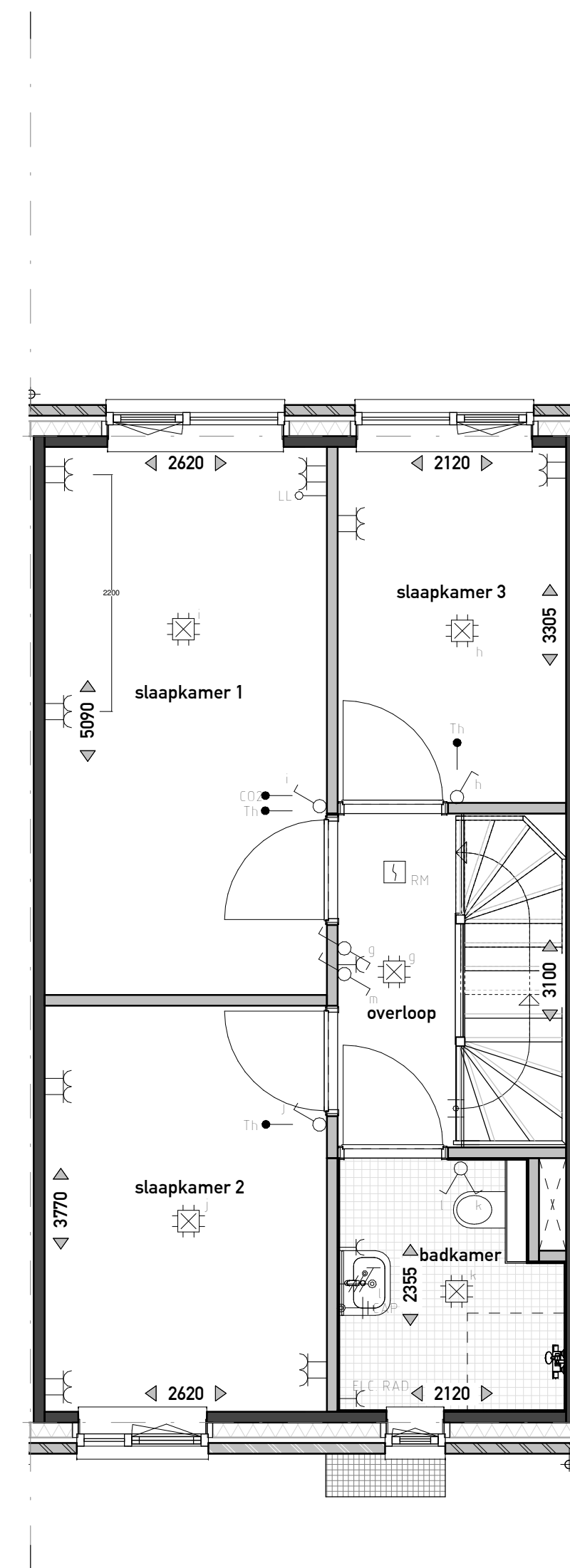
VOORGEVEL
1:100



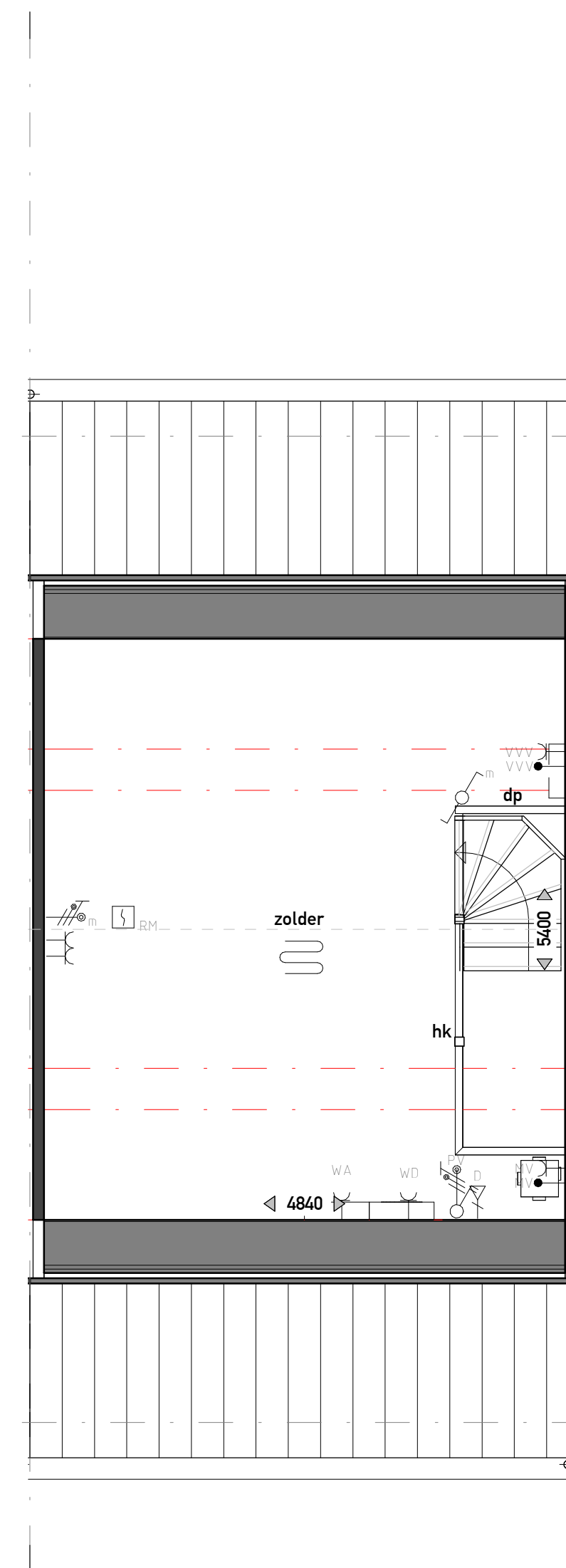
ACHTERGEVEL
1:100



BEGANE GROND
1:50



EERSTE VERDIEPING
1:50



ZOLDER
1:50

ELEKTRA

SYMBOOL	OMSCHRIJVING	AFKORTING	OMSCHRIJVING
→	AANSLUITPUNT, BEDRAAD, NIET AFGEMONTREED	ALG	ALGEMEEN
→	AANSLUITPUNT, NIET BEDRAAD	CP	CENTRAAL AANSLUITPUNT
→	LICHTPUNT ZONDER ARMATUUR	WA	WASMASCHINE
→	WANDARMATUUR	WD	WINDROOSER
→	CENTRAALDOOS MET LICHTPUNT	WS	WERSCHAKELAAR
→	BELGONG	WP	WAFTELPOEM
→	BEL DRUKKER	W	WOLVEN BANEBOUW
→	ROOMMELDER	INT	INTERCOM
→	ENKELPULS SCHAKELAAR	SE	SCHEMERSCHAKELING
→	DBRELE SCHAKELAAR	BV	BUITENVOELER
→	DBRELE SCHAKELAAR	LE	LOZE LEIDING
→	WESSEL SCHAKELAAR	VVV	VLOERV. VERDELER
→	VERDELER	MV	MECHANISCHE VENTILATIE
→	AARDMAT	TH	THEERSTAL AANSLUITING
→	DBRELE WANDCONTACTDOOS	COZ	COZ AANSLUITING
→	ENKLE WANDCONTACTDOOS, OPZOUW	PK	PK-ZONDEREISELEN
→	ENKLE WANDCONTACTDOOS, SPATWATERDICHT		
→	WANDCONTACTDOOS WARMTEPOMP		
→	WERSCHAKELAAR		
→	BEWEGINGSMELDER		
→	GRONDKABEL		
→	CENTRAAL AANSLUITPUNT		

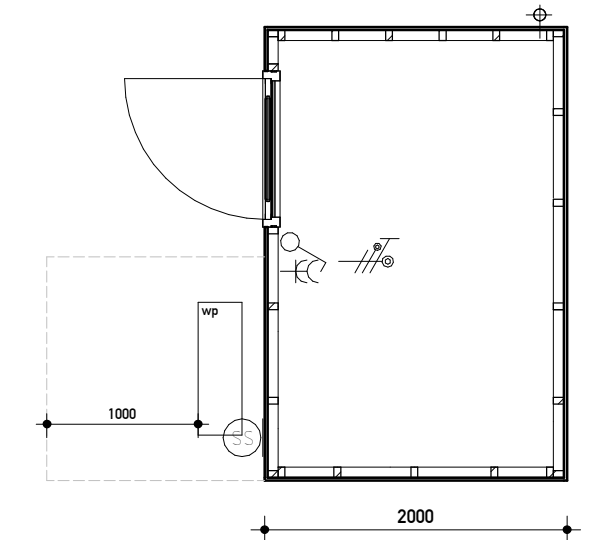
OVERIG

	badkuip
	wastafel
	fontein
	verdiepte douchehoek
	wand- en vloertegels badkamer / toilet, afmeting als indicatie
	opstelplaats wasdroger
	opstelplaats wasmachine
	hemel water afvoer (hwa)
	entree
	vloerluis
	ventilatiestrooster
	inbouw nestkast gierzwaluw
	inbouw vloermuskast
	huiszwaluwkasten
	huismuskast
	regenton
	hekwerk h=1000mm
	dicht paneel h=1000mm
	boilervat
	vloerverwarming

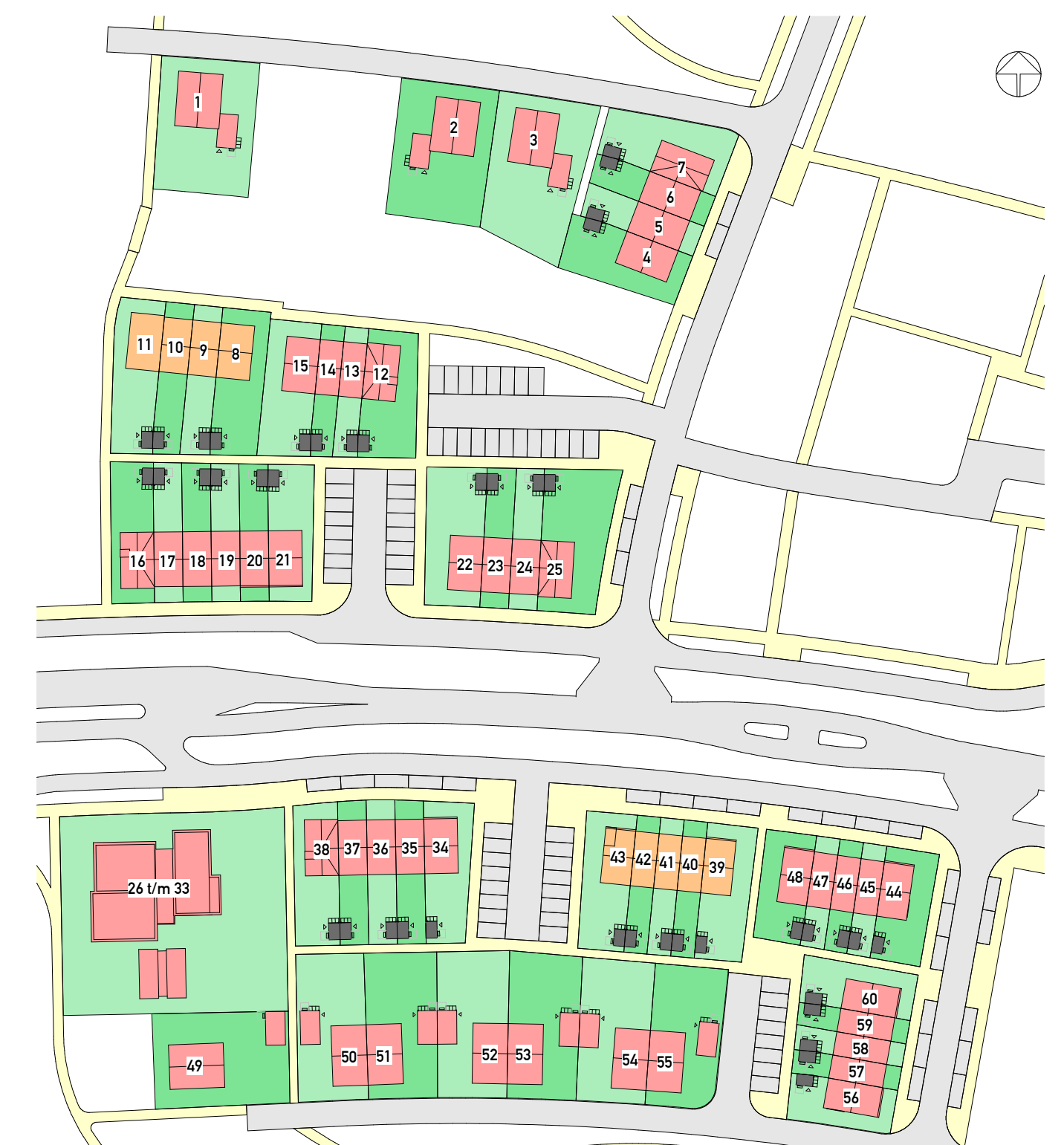
MATERIAAL

	metselwerk
	binnenwand dragend
	isolatie
	binnenwand niet dragend

Disclaimer: De op deze tekening aangegeven maten zijn circa maten en tussen de wanden en/of vloeren en gemeten, waarbij geen rekening is gehouden met enige wanddikking, spouwruimte, plinten, afmetingen, etc. In verband met nadere uitvoering van onderdelen kunnen er afwijkingen/wijzigingen ontstaan ten opzichte van de nu vermelde gegevens. Deze geven geen aanleiding tot verrekening. Aan de op deze tekening aangegeven maten kunnen derhalve geen rechten worden ontleend. De op deze tekening aangegeven maatvoering is niet geschikt voor opdrachten aan derden door de koperist. De posities van de aansluitingen en installatie onderdelen zijn indicatief op tekening weergegeven. De exacte aantallen en posities zullen na berekening in het werk door de installateurs worden bepaald en kunnen afwijken van deze tekening. Aan de getoonde artist impressions kunnen geen rechten worden ontleend, deze zijn indicatief. Het aantal zonnepanelen zoals getekend is een redelijk betrouwbare indicatie van het werkelijk aantal benodigde panelen. Het blijft echter een indicatie en het aantal is afhankelijk van de opgave van de installateur. Vloerverwarmingselementen en radiatoren zijn indicatief, definitieve posities en afmetingen volgen uit de transmissieberekening.



BERGING



PROJECT

DE SMAAKTUIN
BLOEMENDAL - BARNEVELD

Definitief Ontwerp
Bnr. 23

OPDRACHTGEVER

VanWonen Projectontwikkeling B.V.

PROJECTLEIDER/
TEKENAAR/
SCHAAL/
FORMAAT/
STATUS/
DATUM/

G. Kraayenbrink
R. Boonstra
1:50 / 1:100
A1
voorlopig
11-11-2021

VANWONEN
Van Campen Bouwgroep

ARX ARCHITECTUUR
INTERIEUR
STEDENBOUW

PROJECTNR.
21004
TEKENINGNR.
VK-123